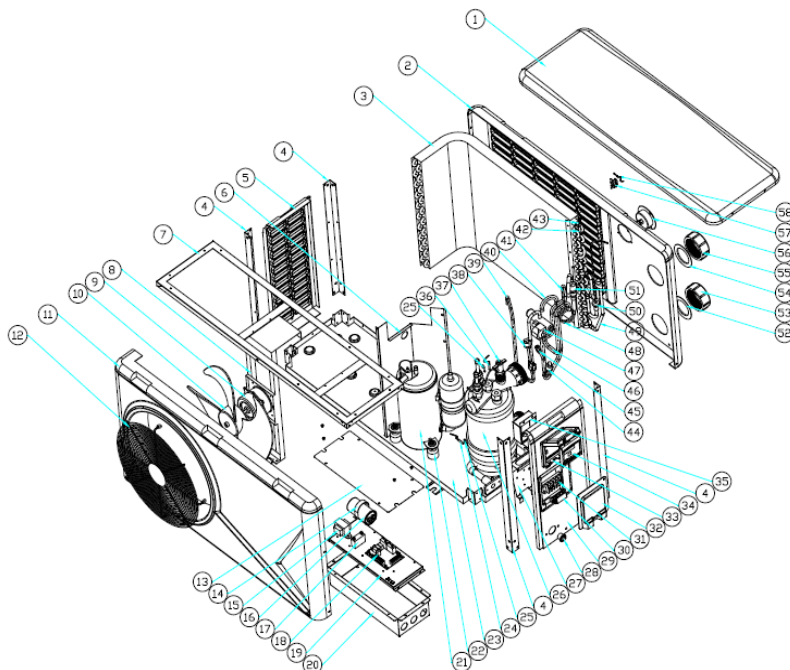


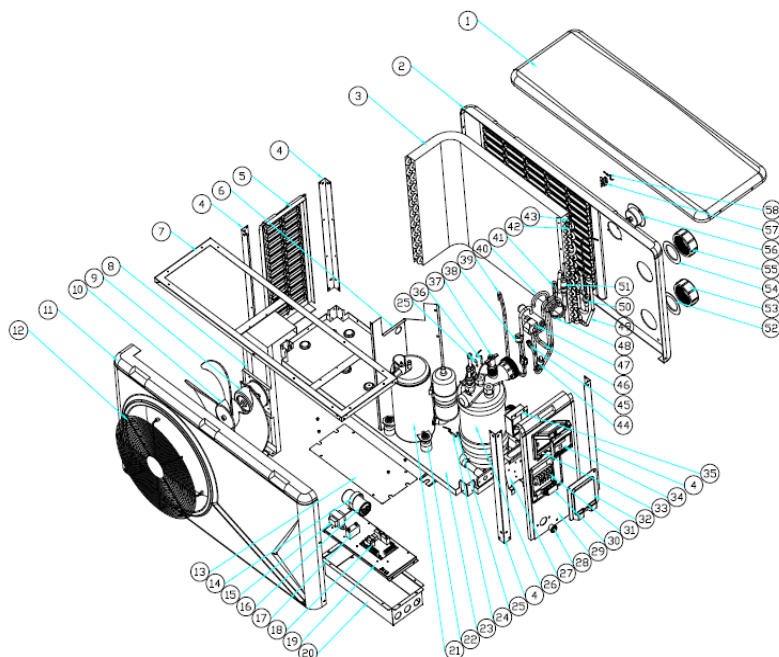
POMPE A CHALEUR RACER HORIZONTALE 5KW



NO	CODE CPF	Référence	Part Name
1		S1Z095Y16H-1	PANNEAU SUPERIEUR ABS
2		S1Z095Y15H-2	GRILLE ARRIERE
3		Z1Z09Y412	EVAPORATEUR
4		S1Z095Y03	COLONNE
5		S1Z095Y17H-1	PANNEAU GAUCHE
6		S1Z095Y04-1	PANNEAU D'ISOLATION
7		S1Z095Y02-1	CADRE SUPERIEUR
8		S1Z095Y05-2	SUPPORT VENTILATEUR
9		YDK25-6(CE,ROHS)	MOTEUR VENTILATEUR
10		400X118	PALE VENTILATEUR
11		S1Z095Y13M-1	PANNEAU AVANT ABS
12		S1Z095Y10-4	GRILLE AVANT
13		S1Z095Y08	BOITE DE CONTRÔLE
14		DRJ50	ATTACHE CONDENSATEUR COMPRESSEUR
15	C-11-206399	CC.BYQ48A	TRANSFORMATEUR
16	C-11-206404	40UF/450V	CONDENSATEUR COMPRESSEUR
17	C-11-206400	2uF/450V	BATTERIE MOTEUR
18	C-11-206391	ZK101V1	CARTE ELECTRONIQUE
19		S1Z095Y07	SOCLE
20		S1Z095Y06	BOITE DE CONTRÔLE
21		ASG125CV-A5ET	COMPRESSEUR
22		ASG125CV-A5ET	SUPPORT COMPRESSEUR
23		S1Z095Y01-21	CHASSIS
24	C-11-206418	5K1.2	CAPTEUR ENTREE D'EAU
25		ZLBJ20100611.1	ATTACHE CAPTEUR DE CHALEUR
26		L1Z095Y037HLRZA-3	ECHANGEUR DE CHALEUR TITANE
27		S1Z165Y21	BOITIER RACCORDEMENT
28		L1Z095Y037HLRZA-3	BOUCHON DRAINAGE
29		S1Z095Y14H-3	PANNEAU DROIT

NO	CODE CPF	Référence	Part Name
30			ATTACHE
31		YF2001A-5B5 (LN12)	TERMINAL
32		S1Z095Y19H-1	COUVERCLE
33		FSH-FHZ02	BOITIER PROTECTION ETANCHE
34	C-11-206392	XK001V1MM011	BOITIER DE COMMANDE
35		XKH01	BOITE CABLAGE
36		5K1.2	CAPTEUR SORTIE D'EAU
37	C-11-206417	WFS27020PD70	CONTACTEUR DEBIT
38		3.6-4.2	INTERUPTEUR HAUTE PRESSION
39		G1Z095Y01-3	TUYAU ECHAPPEMENT
40		G1Z095Y02-3	TUYAU RETOUR GAZ
41		G1Z095Y04-3	TUYAU VALVE 4 ENTRES
42		5	ATTACHE CAPTEUR CHALEUR
43		5K1.2	CAPTEUR TEMPERATURE TUYAU
44		0.1-0.3	INTERUPTEUR BASSE PRESSION
45		ZLZF039	SOUPAPE ASPIRATION
46		G1Z095Y03-2	TUYAU MITIGEUR
47		STFH0218	VALVE 4 ENTRES
48		3.6*2.1*700	CAPILLARITE
49		G1Z095Y06-2	TUYAU DE COLLECTE
50		G1Z095Y07-2	DISTRIBUTEUR
51		G1Z095Y05-1	TUYAU - CAPTEUR TEMPERATURE A CAPILLARITE
52			BOULON ENTREE D'EAU
53		L1Z095Y037HLRZA-3	BOUCHON VIS ENTREE D'EAU
54			BOULON SORTIE D'EAU
55		L1Z095Y037HLRZA-3	BOUCHON VIS SORTIE D'EAU
56		R410A	MANOMETRE
57			ATTACHE CAPTEUR TEMPERATURE
58		5K1.2	CAPTEUR TEMPERATURE

POMPE A CHALEUR RACER HORIZONTALE 7KW

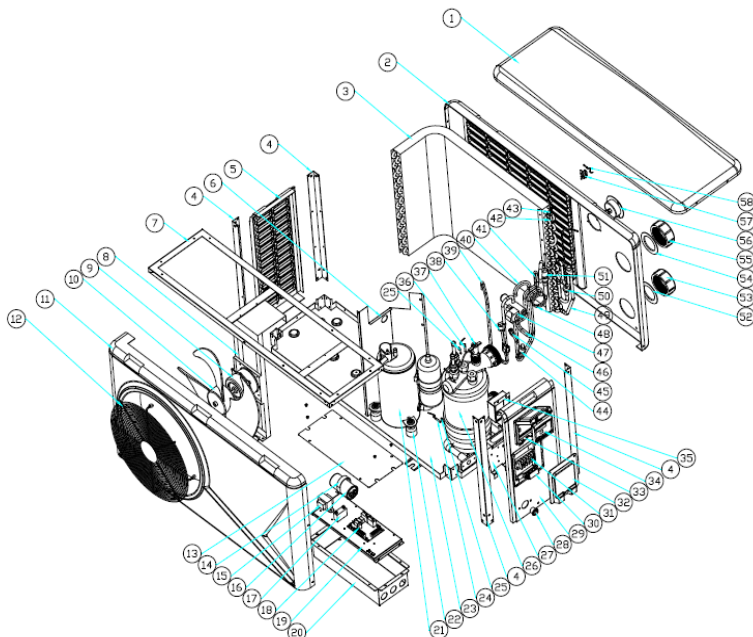


NO	CODE CPF	Référence	Part Name	NO	CODE CPF	Référence	Part Name
1		S1Z095Y16H-1	PANNEAU SUPERIEUR ABS	30			ATTACHE
2		S1Z095Y15H-2	GRILLE ARRIERE	31		YF2001A-5B5 (LN12)	TERMINAL
3		Z1Z09Y412	EVAPORATEUR	32		S1Z095Y19H-1	COUVERCLE
4		S1Z095Y03	COLONNE	33		FSH-FHZ02	BOITIER PROTECTION ETANCHE
5		S1Z095Y17H-1	PANNEAU GAUCHE	34	C-11-206392	XK001V1MM011	BOITIER DE COMMANDE
6		S1Z095Y04-1	PANNEAU D'ISOLATION	35		XKH01	BOITE CABLAGE
7		S1Z095Y02-1	CADRE SUPERIEUR	36		5K1.2	CAPTEUR SORTIE D'EAU
8		S1Z095Y05-2	SUPPORT VENTILATEUR	37	C-11-206417	WFS27020PD70	CONTACTEUR DEBIT
9		YDK25-6(CE,ROHS)	MOTEUR VENTILATEUR	38		3.6-4.2	INTERUPTEUR HAUTE PRESSION
10		400X118	PALE VENTILATEUR	39		G1Z095Y01-1	TUYAU ECHAPPEMENT
11		S1Z095Y13M-1	PANNEAU AVANT ABS	40		G1Z095Y02-1	TUYAU RETOUR GAZ
12		S1Z095Y10-4	GRILLE AVANT	41		G1Z095Y04-1	TUYAU - VALVE 4 ENTREES TUYAU DE COLLECTE
13		S1Z095Y08	BOITE DE CONTRÔLE	42		5	ATTACHE CAPTEUR CHALEUR
14		DRJ50	ATTACHE CONDENSATEUR COMPRESSEUR	43		5K1.2	CAPTEUR TEMPERATURE TUYAU
15	C-11-206399	CC.BYQ48A	TRANSFORMATEUR	44		0.1-0.3	INTERUPTEUR BASSE PRESSION
16		35µF/450V	CONDENSATEUR COMPRESSEUR	45		ZLZF039	SOUPAPE ASPIRATION
17	C-11-206400	2µF/450V	BATTERIE MOTEUR	46		G1Z095Y03-1	TUYAU MITIGEUR
18	C-11-206391	ZK101V1	CARTE ELECTRONIQUE	47		STFH0218	TUYAU - VALVE 4 ENTREES ECHANGEUR CHALEUR
19		S1Z095Y07	SOCLE	48		3.6"2.1"700	CAPILLARITE
20		S1Z095Y06	BOITE DE CONTRÔLE	49		G1Z095Y06-1	TUYAU DE COLLECTE
21		ASL145SV-C7LU	COMPRESSEUR	50		G1Z095Y07-1	DISTRIBUTEUR
22		ASL145SV-C7LU	SUPPORT COMPRESSEUR	51		G1Z095Y05-1	TUYAU - CAPTEUR TEMPERATURE A CAPILLARITE
23		S1Z095Y01-21	CHASSIS	52			BOULON ENTREE D'EAU
24	C-11-206418	5K1.2	CAPTEUR ENTREE D'EAU	53		L1Z095Y045HLRZA-4	BOUCHON VIS ENTREE D'EAU
25		ZLBJ20100611.1	ATTACHE CAPTEUR DE CHALEUR	54			BOULON SORTIE D'EAU
26		L1Z095Y045HLRZA-4	ECHANGEUR DE CHALEUR TITANE	55		L1Z095Y045HLRZA-4	BOUCHON VIS SORTIE D'EAU
27		S1Z165Y21	BOITIER RACCORDEMENT	56		R410A	MANOMETRE
28		L1Z095Y045HLRZA-4	BOUCHON DRAINAGE	57			ATTACHE CAPTEUR TEMPERATURE
29		S1Z095Y14H-3	PANNEAU DROIT	58		5K1.2	CAPTEUR TEMPERATURE

RACER®

LA RÉFÉRENCE ÉQUIPEMENT DE PISCINES

POMPE A CHALEUR RACER HORIZONTALE 10KW



NO	CODE CPF	Référence	Part Name	NO	CODE CPF	Référence	Part Name
1		S1Z095Y16H-1	PANNEAU SUPERIEUR ABS	30			ATTACHE
2		S1Z095Y15H-2	GRILLE ARRIERE	31		YF2001A-5B5 (LN12)	TERMINAL
3		Z1Z09Y412	EVAPORATEUR	32		S1Z095Y19H-1	COUVERCLE
4		S1Z095Y03	COLONNE	33		FSH-FH202	BOITIER PROTECTION ETANCHE
5		S1Z095Y17H-1	PANNEAU GAUCHE	34	C-11-206392	XK001V1MM011	BOITIER DE COMMANDE
6		S1Z095Y04-1	PANNEAU D'ISOLATION	35		XKH01	BOITE CABLAGE
7		S1Z095Y02-1	CADRE SUPERIEUR	36		5K1.2	CAPTEUR SORTIE D'EAU
8		S1Z095Y05-2	SUPPORT VENTILATEUR	37	C-11-206417	WFS27020PD70	CONTACTEUR DEBIT
9		YDK25-6(CE,ROHS)	MOTEUR VENTILATEUR	38		3.6-4.2	INTERUPTEUR HAUTE PRESSION
10		400X118	PALE VENTILATEUR	39		G1Z095Y01-2	TUYAU ECHAPPEMENT
11		S1Z095Y13M-1	PANNEAU AVANT ABS	40		G1Z095Y02-2	TUYAU RETOUR GAZ
12		S1Z095Y10-4	GRILLE AVANT	41		G1Z095Y04-2	TUYAU - VALVE 4 ENTREES TUYAU DE COLLECTE
13		S1Z095Y08	BOITE DE CONTRÔLE	42		5	ATTACHE CAPTEUR CHALEUR
14		DRJ55	ATTACHE CONDENSATEUR COMPRESSEUR	43		5K1.2	CAPTEUR TEMPERATURE TUYAU
15	C-11-206399	CC.BYQ48A	TRANSFORMATEUR	44		0.1-0.3	INTERUPTEUR BASSE PRESSION
16	C-11-206405	60µF/450V	CONDENSATEUR COMPRESSEUR	45		ZLZF039	SOUPAPE ASPIRATION
17	C-11-206400	2µF/450V	BATTERIE MOTEUR	46		G1Z095Y03-1	TUYAU MITIGEUR
18	C-11-206391	ZK101V1	CARTE ELECTRONIQUE	47		STFH0218	TUYAU - VALVE 4 ENTREES ECHANGEUR CHALEUR
19		S1Z095Y07	SOCLE	48		3,6*2.1*700	CAPILLARITE
20		S1Z095Y06	BOITE DE CONTRÔLE	49		G1Z095Y06-1	TUYAU DE COLLECTE
21		ASH218SV-C8LU	COMPRESSEUR	50		G1Z095Y07-1	DISTRIBUTEUR
22		ASH218SV-C8LU	SUPPORT COMPRESSEUR	51		G1Z095Y05-2	TUYAU - CAPTEUR TEMPERATURE A CAPILLARITE
23		S1Z095Y01-21	CHASSIS	52			BOULON ENTREE D'EAU - BLEU
24	C-11-206418	5K1.2	CAPTEUR ENTREE D'EAU	53		L1Z095Y065HLRZ-6	BOUCHON VIS ENTREE D'EAU
25		ZLBJ20100611.1	ATTACHE CAPTEUR DE CHALEUR	54			BOULON SORTIE D'EAU - ROUGE
26		L1Z095Y065HLRZ-6	ECHANGEUR DE CHALEUR TITANE	55		L1Z095Y065HLRZ-6	BOUCHON VIS SORTIE D'EAU
27		S1Z165Y21	BOITIER RACCORDEMENT	56		R410A	MANOMETRE
28		L1Z095Y065HLRZ-6	BOUCHON DRAINAGE	57			ATTACHE CAPTEUR TEMPERATURE
29		S1Z095Y14H-3	PANNEAU DROIT	58		5K1.2	CAPTEUR TEMPERATURE

RACER[®]
LA RÉFÉRENCE ÉQUIPEMENT DE PISCINES